

## LINEAR ACTUATOR XDL038 Serie

12 / 24V DC Motor  
 Max. Zug-Druckkraft: 1000 N  
 Max. Geschwindigkeit: 45 mm / sec..  
 Kompakt und Leistungsstark

Ausführung:

Aluminium Gehäuse  
 Befestigungsbohrung Ø6,4  
 Kabellänge 600mm  
 Kabelenden abisoliert und verzinkt  
 Hub: 50, 100, 150, 200, 250,300, 350, 400  
 Einschaltdauer: 25%  
 Voreingestellter Endschalter  
 Übersetzung: 5:1, 10:1, 20:1, 30:1, 40:1  
 Schutzart: IP66

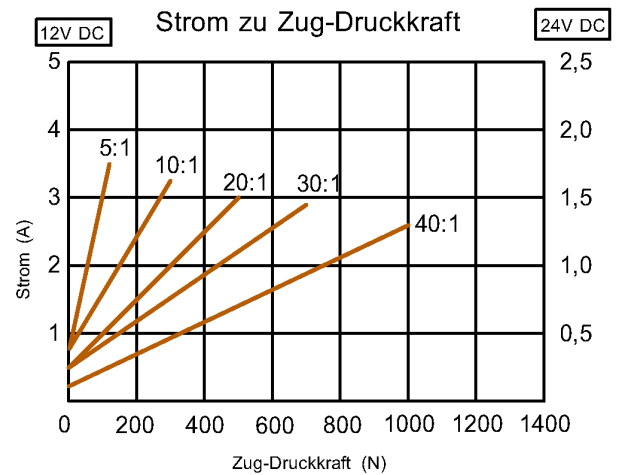
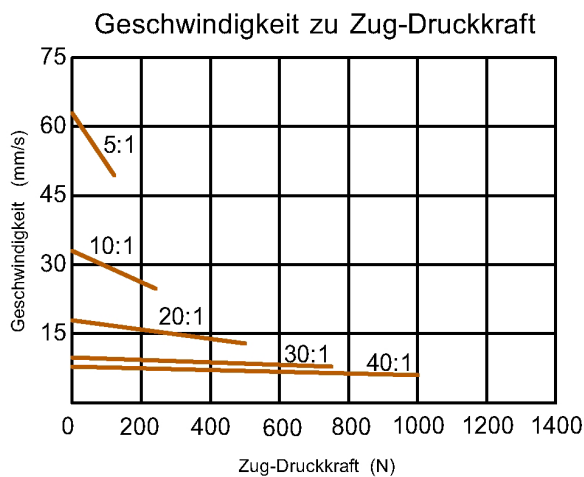


**Standard**

Optionen:

2-Kanal Hallsensor  
 Potentiometer  
 Befestigungsbohrung Ø8 oder nach Kundenwunsch  
 Kabellänge  
 Stecker  
 IP52

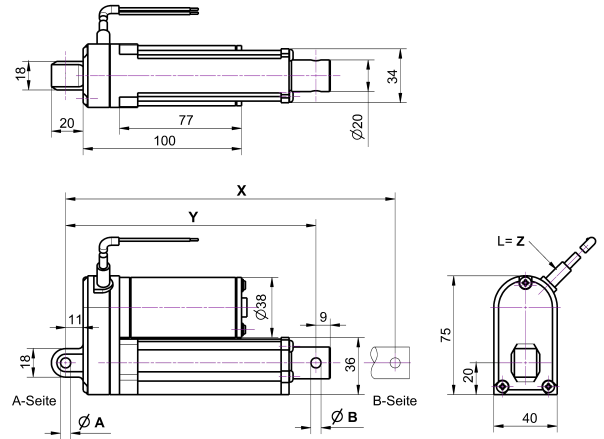
Übersetzung	Zug / Druckkraft	Geschwindigkeit bei Volllast	max. Strom bei Volllast 24V / 12V
5:1	120 N	45 mm/sec	1,8A / 3,5A
10:1	240 N	22 mm/sec	1,6A / 3,2A
20:1	500 N	12 mm/sec	1,5A / 3,0A
30:1	750 N	8 mm/sec	1,4A / 2,8A
40:1	1000 N	6 mm/sec	1,3A / 2,6A



## Motortyp XDL038xxx Linearantrieb

Standard	Hub	50	100	150	200	250	300	350	400
	Y	155	205	255	305	357	407	459	509
	X	205	308	405	505	657	707	809	909

Y = eingefahrene Länge  
X = ausgefahrene Länge  
Hub= X-Y

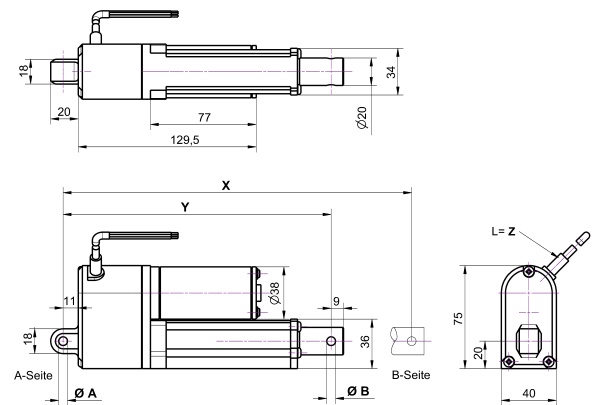
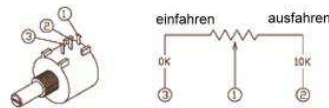


nicht maßstabsgetreu

mit Poti	Hub	50	100	150	200	250	300	350	400
	Y	189	239	289	339	391	441	493	543
	X	239	339	439	539	641	741	593	934

Y = eingefahrene Länge  
X = ausgefahrene Länge  
Hub= X-Y

Poti-Werte	
Hub (mm)	hm/mm
50	94,4
100	94,4
150	47,2
200	47,2
250	15,72
300	15,72



nicht maßstabsgetreu

Bestellschlüssel									
XDL038	X	XXX	X	X	X	X	X	X	X
Spannung									
24VDC	1								
12VDC	2								
36VDC	3								
Hub 50-300mm									
Übersetzung									
5:1			1						
10:1			2						
20:1			3						
30:1			4						
40:1			5						
Befestigungsbohrung B-Seite, ØB									
Ø6,4mm				1					
Ø8mm				2					
Sonder Ø				A					
Befestigungsbohrung A-Seite, ØA									
Ø6,4mm					1				
Ø8mm					2				
Sonder Ø					A				
IP									
IP52						1			
IP66						2			
Sensor									
Kein Sensor							0		
Potentiometer							1		
2-Kanal Hall Sensor							2		
Kabel									
Kabel abisoliert und verzinkt								1	
mod. Kabel								A	
Kabellänge, L = Z									
300mm									1
600mm									2
1000mm									3