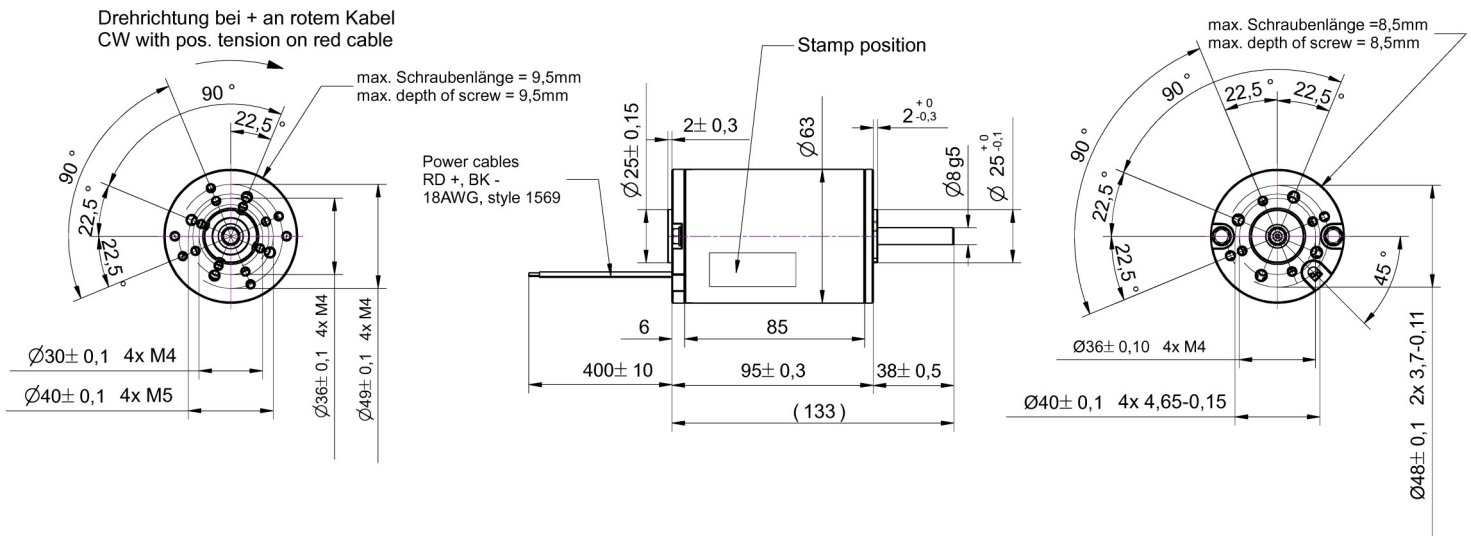


Motortyp XDO063RB000-10

DC-Motor 24V



Abmaße



Nicht maßstabsgetreu

Motordaten		
Nennspannung	24	V
Nenndrehzahl	2000	rpm
Nenndrehmoment	0,2	Nm
Nennstrom	4	A
Nennleistung	52	Watt

Kennlinie

