

Motortyp XDP022001-01 bis XDP022020-01

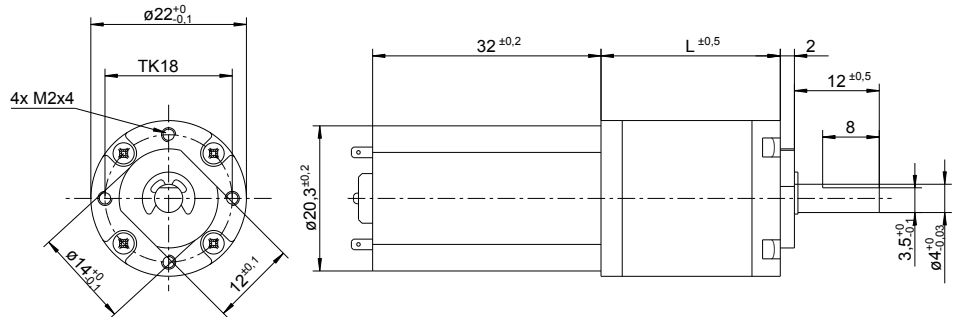
Permanent-Magneterregter DC-Motor mit Planetengetriebe
Nennspannung 24V

Optional:
Hall-IC Typ H2
Daten siehe Anhang



Abmaße

Getriebe- übersetzung	L
1:4	14,4
1:14 – 1:19	18,05
1:53 – 1:104	21,7
1:198 – 1:455	25,35
1:742 - 1:1996	29,0



nicht maßstabsgetreu!

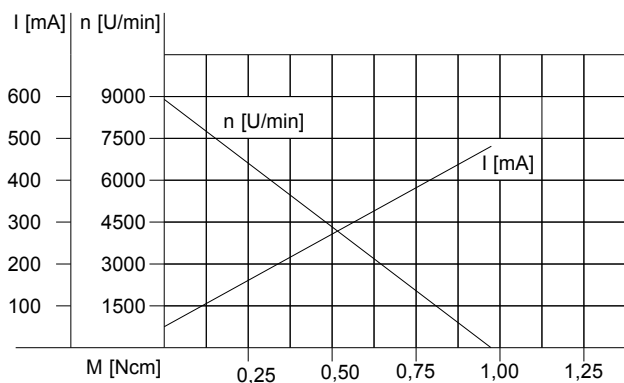
Motor-Getriebedaten:

Artikel-Nr.	XDP022001-01	XDP022002-01	XDP022003-01	XDP022004-01	XDP022005-01	XDP022006-01	XDP022007-01	XDP022008-01	XDP022009-01	XDP022010-01	XDP022011-01	XDP022012-01	XDP022013-01	XDP022014-01	XDP022015-01	XDP022016-01	XDP022017-01	XDP022018-01	XDP022019-01	XDP022020-01
Getriebeübersetzung 1:	4	14	16	19	53	62	72	84	104	198	231	270	316	370	455	742	1014	1249	1626	1996
Nenn Drehmoment [Ncm]	0,77	2,15	2,50	2,95	6,95	8,1	9,5	11	13,7	21	25	25	25	25	25	30	30	30	30	30
Nenn Drehzahl [U/min]	1600	515	450	384	140	120	103	88	71	37	32	28	23	21	17,5	10	8	6,6	5,0	4,2
Nennstrom [mA]	<110	<110	<110	<110	<110	<110	<110	<110	<110	<110	<110	<100	<100	<95	<95	<90	<90	<85	<80	<75
Leerlaufdrehzahl [U/min]	2030	633	541	463	169	144	123	106	86	45	38	33	28	24	19,5	12	8,8	7,1	6,8	4,5

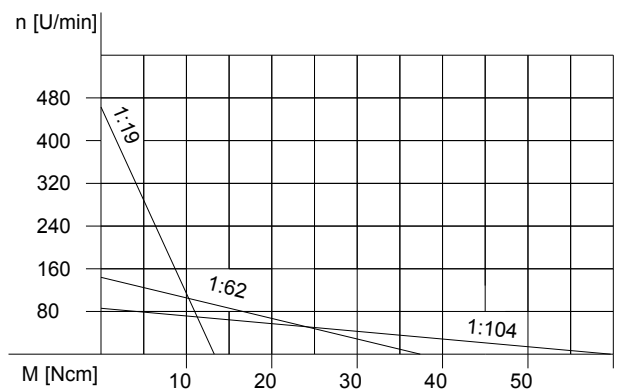
Motordaten

Nennspannung	Nenn Drehmoment	Nenn Drehzahl	Nennstrom	Leerlaufdrehzahl	Leerlaufstrom	Nennleistung
24V	2,2 mNm	7400 U/min	<110 mA	9000 U/min	<40 mA	1,7 W

Motordiagramm



Getriebediagramm



Änderungen und Irrtümer auch technischer Art vorbehalten!