

Motortyp XDP045xxx-01

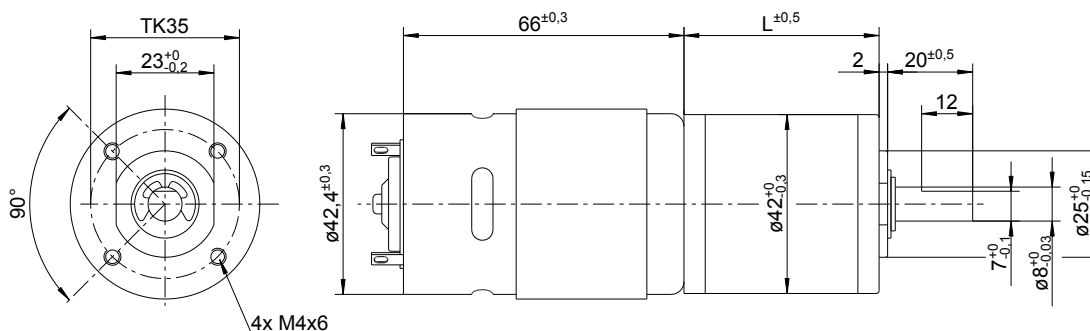
Permanent-Magneterregter DC-Motor mit Planetengetriebe
Nennspannung 24V

Optional:
Hall-IC Typ H6
Daten siehe Anhang



Abmaße

Getriebe- übersetzung	L
1:4	32,5
1:14 – 1:24	39,2
1:49 – 1:144	45,9
1:212 – 1:864	52,6
1:1062 - 1:3600	59,6



nicht maßstabsgetreu!

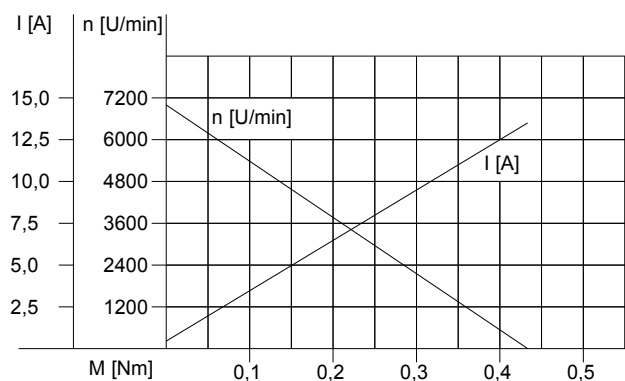
Motor-Getriebedaten:

Artikel-Nr.	XDP045001-01	XDP045002-01	XDP045003-01	XDP045004-01	XDP045005-01	XDP045006-01	XDP045007-01	XDP045008-01	XDP045009-01	XDP045010-01	XDP045011-01	XDP045012-01	XDP045013-01	XDP045014-01	XDP045015-01	XDP045016-01	XDP045017-01	XDP045018-01	XDP045019-01	XDP045020-01
Getriebeübersetzung 1:	4	14	17	24	49	61	84	104	144	212	294	504	624	720	864	1062	1470	2500	3000	3600
Nenn Drehmoment [Nm]	0,18	0,54	0,66	0,95	1,6	1,8	1,8	2	2	2,5	2,5	3	3	3	3	3	3	3	3	3
Nenn Drehzahl [U/min]	1445	420	340	240	122	102	77,5	63	47	31	22,4	13,5	10,9	9,5	8,0	6,5	4,6	2,7	2,3	1,9
Nennstrom [A]	<2,1	<2,1	<2,1	<2,1	<2,1	<2,1	<2,1	<2,1	<2,1	<2,1	<2,1	<2,1	<2,0	<2,0	<1,8	<1,8	<1,7	<1,5	<1,4	<1,3
Leerlaufdrehzahl [U/min]	1750	500	404	290	142	115	83	67	48	33	23,8	13,8	11,2	9,7	8,1	6,6	4,7	2,8	2,3	1,9

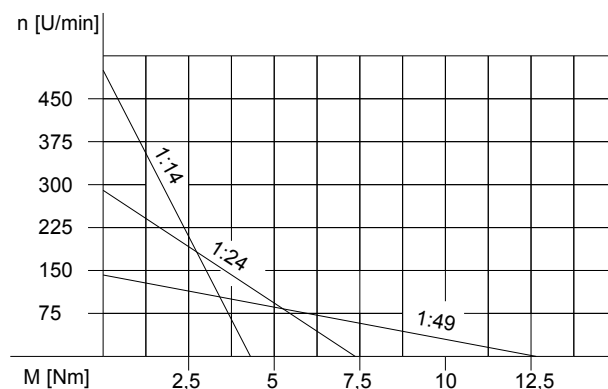
Motordaten

Nennspannung	Nenn Drehmoment	Nenn Drehzahl	Nennstrom	Leerlaufdrehzahl	Leerlaufstrom	Nennleistung
24V	57 mNm	5900 U/min	<2100 mA	7000 U/min	<500 mA	34,7 W

Motordiagramm



Getriebediagramm



Änderungen und Irrtümer auch technischer Art vorbehalten!