

Motortyp XDS017xxx-02

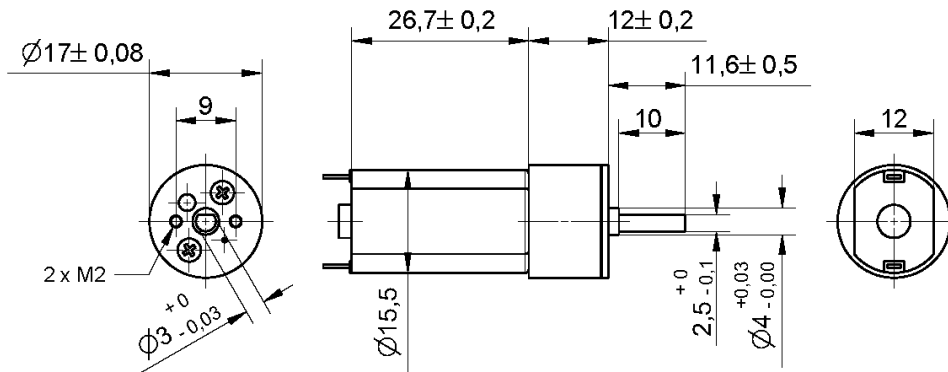
Langer Anker

Permanent-Magneterregter DC-Motor mit Stirnradgetriebe
Nennspannung 12V

Optional:
Hall-IC H1
Daten siehe Anhang



Abmaße



nicht maßstabsgetreu!

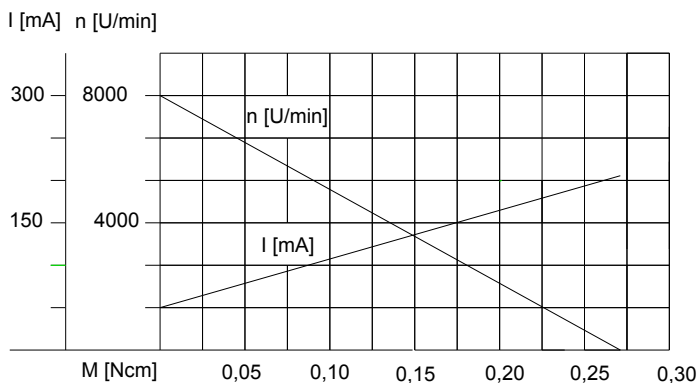
Motor-Getriebedaten:

Artikel-Nr.	XDS017001-02	XDS017002-02	XDS017003-02	XDS017004-02	XDS017005-02
Getriebeübersetzung 1:	6	36	62	123	209
Nenn Drehmoment [Ncm]	0,30	1,45	2,50	4,43	7,52
Nenn Drehzahl [U/min]	1033	172	100	50	30
Nennstrom [mA]	≤ 85	≤ 85	≤ 85	≤ 85	≤ 85
Leerlauf Drehzahl [U/min]	1333	222	129	65	38

Motordaten

Nennspannung	Nenn Drehmoment	Nenn Drehzahl	Nennstrom	Leerlauf Drehzahl	Leerlaufstrom	Nennleistung
12V	0,061Ncm	6200 U/min	≤ 85 mA	8000 U/min	≤ 50 mA	0,394 W

Motordiagramm



Getriebediagramm

