

Motortyp XDS030xxx-01

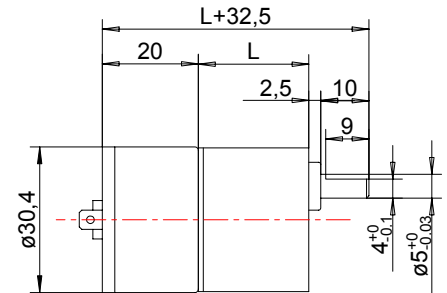
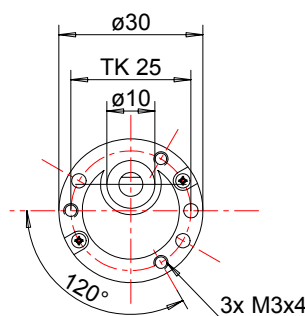
Kurzer Anker

Permanent-Magnetregter DC-Motor mit Stirnradgetriebe
Nennspannung 24V



Abmaße:

Übersetzungsverhältnis	L
1:20 – 1:100	23,0
1:120 – 1:1000	28,0



nicht maßstabsgetreu!

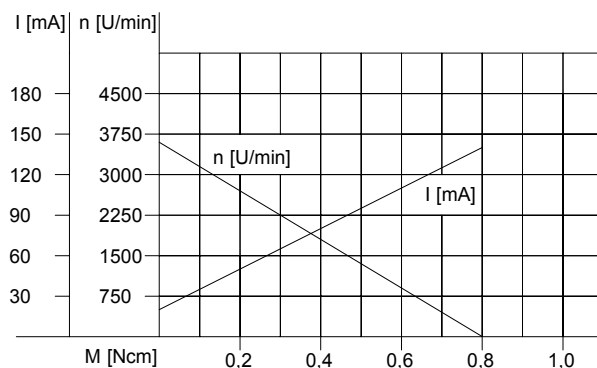
Motor-Getriebedaten:

Artikel-Nr.	XDS0300H-E-01	XDS0300H-F-01	XDS0300H-G-01	XDS0300H-H-01	XDS0300H-I-01	XDS0300H-J-01	XDS0300H-K-01	XDS0300H-L-01	XDS0300H-M-01	XDS0300H-N-01	XDS0300H-O-01	XDS0300H-P-01	XDS0300H-Q-01	XDS0300H-R-01	XDS0300H-S-01	XDS0300H-T-01	XDS0300H-U-01	XDS0300H-V-01			
Getriebeübersetzung 1:	20	30	36	50	60	75	90	100	120	150	180	200	250	300	400	500	600	810	900	1000	
Nenn Drehmoment [Ncm]	F \ddot{e}	G \ddot{H}	G \ddot{I}	I	I \ddot{E}	I \ddot{I}	I \ddot{J}	I \ddot{K}	I \ddot{L}	J \ddot{E}	FF	F \ddot{G}	F \ddot{I}	F \ddot{J}	G	H \ddot{G}	H \ddot{I}	I \ddot{I}	I \ddot{J}	45	45
Nenn Drehzahl [U/min]	150	100	83	60	50	40	33	30	25	20	16,6	15	12	10	7,5	6	5	3,8	3,5	3,3	
Nennstrom [mA]	<100	<100	<100	<100	<100	<100	<100	<100	<100	<100	<100	<100	<100	<100	<100	<100	<100	<100	<100	<100	<100
Leerlauf Drehzahl [U/min]	180	120	100	72	60	48	40	36	30	24	20	18	14,4	12	9	7,2	6	4,4	4	3,6	

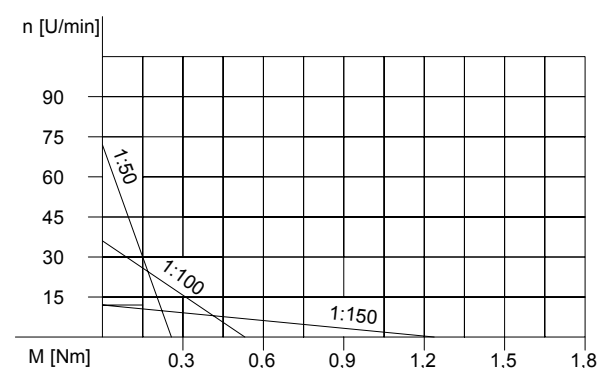
Motordaten:

Nennspannung	Nenn Drehmoment	Nenn Drehzahl	Nennstrom	Leerlauf Drehzahl	Leerlaufstrom	Nennleistung
24V	1,2 mNm	3000 U/min	<40 mA	3600 U/min	<20 mA	0,37 W

Motordiagramm:



Getriebemotor-Diagramm:



Änderungen und Irrtümer auch technischer Art vorbehalten!