

Motortyp XDS037xxx-01

Kurzer Anker

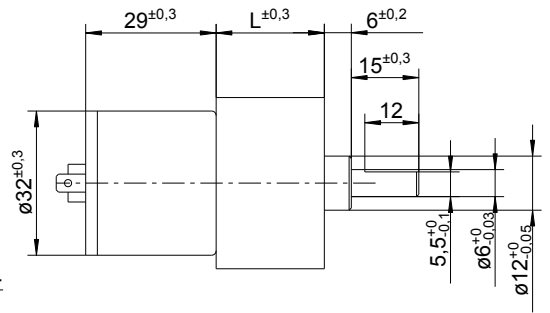
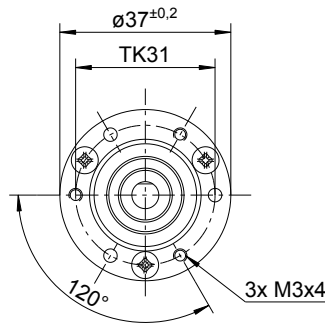
Permanent-Magneterregter DC-Motor mit Stirnradgetriebe
Nennspannung 24V

Optional:
Hall-IC Typ H4
Daten siehe Anhang



Abmaße

| Getriebeübersetzung | L |
|---------------------|------|
| 1:6 | 21,8 |
| 1:16 – 1:21 | 24,6 |
| 1:31 – 1:69 | 27,1 |
| 1:75 – 1:188 | 29,6 |
| 1:219 – 1:625 | 32,1 |
| 1:750 – 1:1875 | 34,5 |
| 1:3750 – 1:5625 | 37,1 |



nicht maßstabsgetreu!

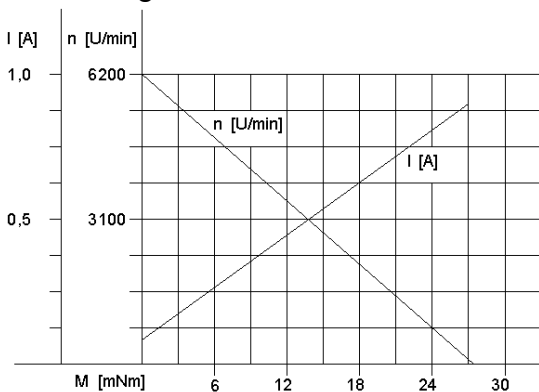
Motor-Getriebedaten:

| Artikel-Nr. | XDS037030-01 | XDS037031-01 | XDS037032-01 | XDS037033-01 | XDS037034-01 | XDS037035-01 | XDS037036-01 | XDS037037-01 | XDS037038-01 | XDS037039-01 | XDS037040-01 | XDS037041-01 | XDS037042-01 | XDS037043-01 | XDS037044-01 | XDS037045-01 | XDS037046-01 | XDS037047-01 | XDS037048-01 | XDS037049-01 |
|--------------------------|--------------|--------------|--------------|--------------|--------------|--------------|--------------|--------------|--------------|--------------|--------------|--------------|--------------|--------------|--------------|--------------|--------------|--------------|--------------|--------------|
| Getriebeübersetzung 1: | 6 | 16 | 21 | 31 | 56 | 75 | 104 | 125 | 156 | 188 | 219 | 250 | 312 | 469 | 625 | 750 | 938 | 1875 | 3750 | 5625 |
| Nenn Drehmoment [Ncm] | 3 | 7 | 9 | 12,5 | 23 | 27 | 38 | 45 | 57 | 60 | 60 | 60 | 60 | 60 | 60 | 60 | 60 | 60 | 60 | 60 |
| Nenn Drehzahl [U/min] | 800 | 320 | 240 | 160 | 89 | 67 | 48 | 40 | 32 | 27 | 23,4 | 21 | 17,6 | 12 | 9 | 7,8 | 6,2 | 3 | 1,6 | 1 |
| Nennstrom [mA] | <210 | <210 | <210 | <210 | <210 | <210 | <210 | <210 | <210 | <210 | <210 | <200 | <190 | <180 | <170 | <160 | <150 | <130 | <100 | <100 |
| Leerlaufdrehzahl [U/min] | 1033 | 387 | 295 | 200 | 110 | 82 | 59 | 49 | 39,7 | 32,9 | 28,3 | 24,8 | 19,8 | 13,2 | 9,6 | 8,2 | 6,6 | 3,3 | 1,6 | 1,0 |

Motordaten

| Nennspannung | Nenn Drehmoment | Nenn Drehzahl | Nennstrom | Leerlaufdrehzahl | Leerlaufstrom | Nennleistung |
|--------------|-----------------|---------------|-----------|------------------|---------------|--------------|
| 24V | 6,2 mNm | 5000 U/min | <210 mA | 6200 U/min | <60 mA | 3.17 W |

Motordiagramm



Getriebediagramm

