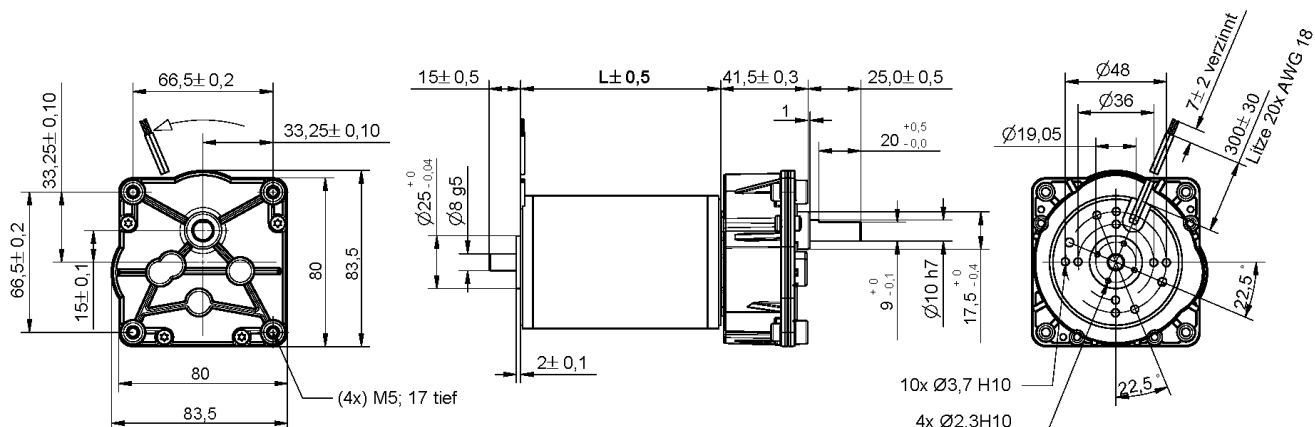


Motortyp XDS063001-02...XDS063011-02 XDS063001-04...XDS063005-04

Stirnradgetriebemotor
Nennspannung 12 VDC



Abmaße



Motor	L mm
XDS063xxx-02	95±0,5
XDS063xxx-04	125±0,5

nicht maßstabsgetreu!

Motor-Getriebedaten

Artikel-Nr.	XDS063001-02	XDS063002-02	XDS063003-02	XDS063004-02	XDS063005-02	XDS063006-02	XDS063007-02	XDS063008-02	XDS063009-02	XDS063010-02*	XDS063011-02*
Getriebeübersetzung 1:	15,5	18,4	23,1	31,1	40,1	55	70,4	92,3	142	184,4	274,6
Nenn Drehmoment [Nm]	1,7	2,1	2,6	3,5	4,5	5,6	7,2	9,4	14,4	15,0	15,0
Nenn Drehzahl [U/min]	204	171	136	101	79	57	45	34	22	17	12
Nennstrom [mA]	5,4	5,4	5,4	5,4	5,4	5,4	5,4	5,4	5,4	5,4	1,5

Artikel-Nr.	XDS063001-04	XDS063002-04	XDS063003-04	XDS063004-04	XDS063005-04
Getriebeübersetzung 1:	15,5	18,4	23,1	31,1	40,1
Nenn Drehmoment [Nm]	3,4	4,0	5,0	6,8	8,7
Nenn Drehzahl [U/min]	213	179	143	106	82
Nennstrom [mA]	8,6	8,6	8,6	8,6	8,6

* Achtung: Die Einhaltung des max. zulässigen Getriebeabtriebsmoments muss durch eine externe Begrenzung des Motorstroms auf den in der Tabelle angegebenen Wert erfolgen.

Änderungen und Irrtümer auch technischer Art vorbehalten!