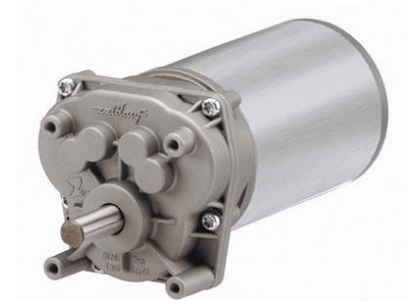
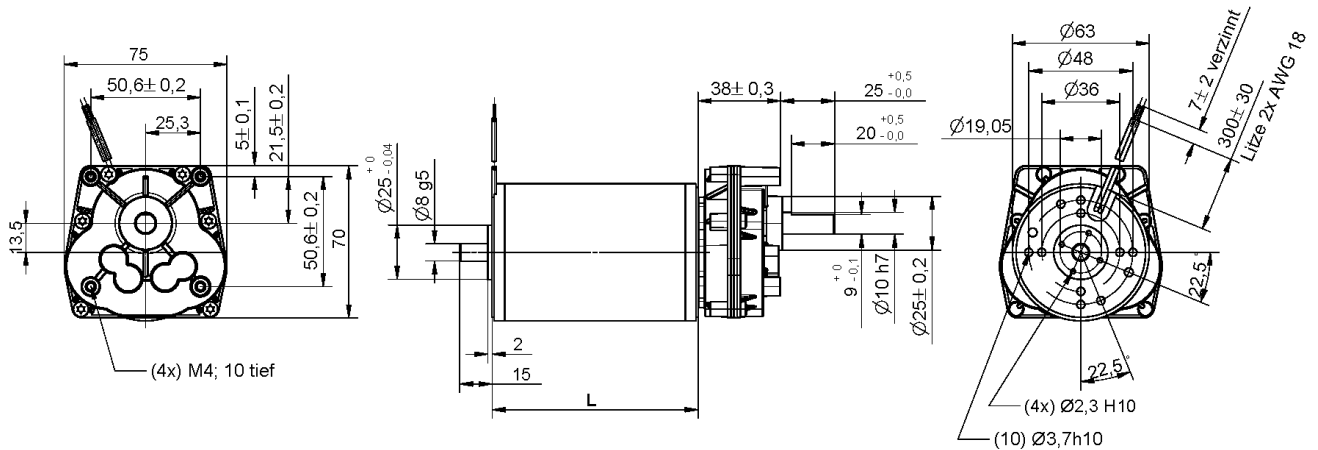


Motortyp XDS063021-01...XDS063031-01 XDS063021-03...XDS063031-03

Stirnradgetriebemotor
Nennspannung 24 VDC



Abmaße



Motor	L mm
XDS063xxx-01	95±0,5
XDS063xxx-03	125±0,5

nicht maßstabsgetreu!

Motor-Getriebedaten

Artikel-Nr.	XDS063021-01	XDS063022-01	XDS063023-01	XDS063024-01	XDS063025-01	XDS063026-01	XDS063027-01	XDS063028-01	XDS063029-01	XDS063030-01*	XDS063031-01*
Getriebeübersetzung 1:	7,8	9,2	11,1	13,8	18,4	22	27,6	41,3	67,3	117,1	165,8
Nenn Drehmoment [Nm]	0,9	1,0	1,3	1,6	2,1	2,5	3,1	4,2	6,8	9,0	9,0
Nenn Drehzahl [U/min]	401	342	284	228	171	143	114	76	47	27	19
Nennstrom [mA]	2,7	2,7	2,7	2,7	2,7	2,7	2,7	2,7	2,7	2,7	1,5

Artikel-Nr.	XDS063021-03	XDS063022-03	XDS063023-03	XDS063024-03	XDS063025-03	XDS063026-03	XDS063027-03	XDS063028-03	XDS063029-03	XDS063030-03	XDS063031-03
Getriebeübersetzung 1:	7,8	9,2	11,1	13,8	18,4	22,0	27,6	41,3	67,3	117,1	165,8
Nenn Drehmoment [Nm]	1,7	2,0	2,4	3,0	4,0	4,8	6,0	8,1	9,0	9,0	9,0
Nenn Drehzahl [U/min]	420	359	297	239	179	150	120	80	49	28	20
Nennstrom [mA]	4,9	4,9	4,9	4,9	4,9	4,9	4,9	4,9	3,5	2,0	1,5

* Achtung: Die Einhaltung des max. zulässigen Getriebeabtriebsmoments muss durch eine externe Begrenzung des Motorstroms auf den in der Tabelle angegebenen Wert erfolgen.

Änderungen und Irrtümer auch technischer Art vorbehalten!