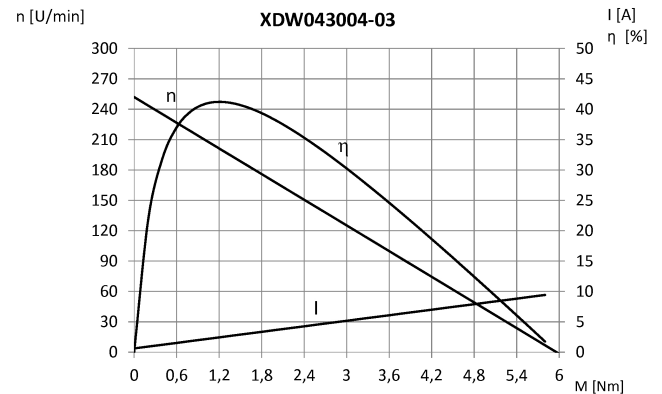
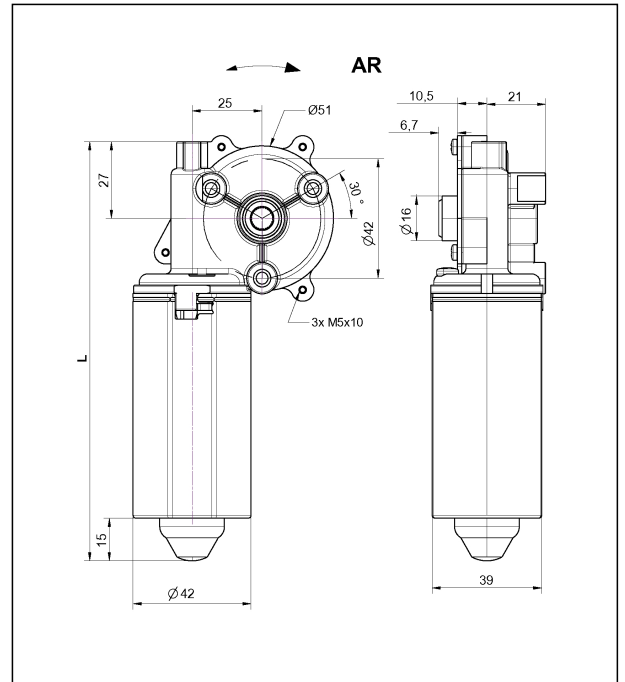
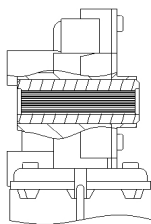


### Technische Daten

Nennspannung	$U_N$	[Volt]	24
Leerlaufdrehzahl	$n_0$	[min <sup>-1</sup> ]	250
Nenn Drehmoment	$M_N$	[Nm]	0,80
Einschaltdauer		%	10
Ein		[min]	
Anlaufmoment	$M_A$	[Nm]	6,00
Getriebeübersetzung			59:3
Ankerwiderstand	2Lamellen	R	mOhm
	4Lamellen	R	mOhm
Zahnradwerkstoff			Kunststoff
Hall IC			X
Impulse/Umdrehung Antriebswelle			98.3
Ausgangskanäle			2
Bemerkung			L=147
Schutzart			IP20
Gewicht		[kg]	0,6

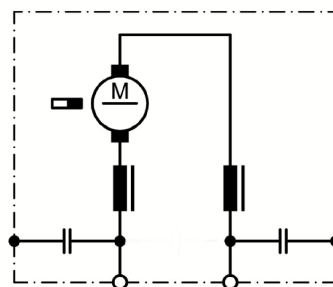


### Abtriebswelle KA14

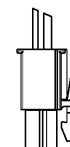
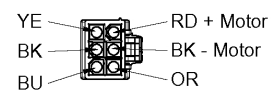


Kerbverzahnung 7x8 DIN 5481 durchgehend

### Schaltbild S30



### Anschluss KA13



Stecker Molex Mini-Fit 5557-06R  
Motor-Kabel: AWG20 style 1569  
Hall-Kabel: AWG26 style 1569

**Hallgeber KA15**

