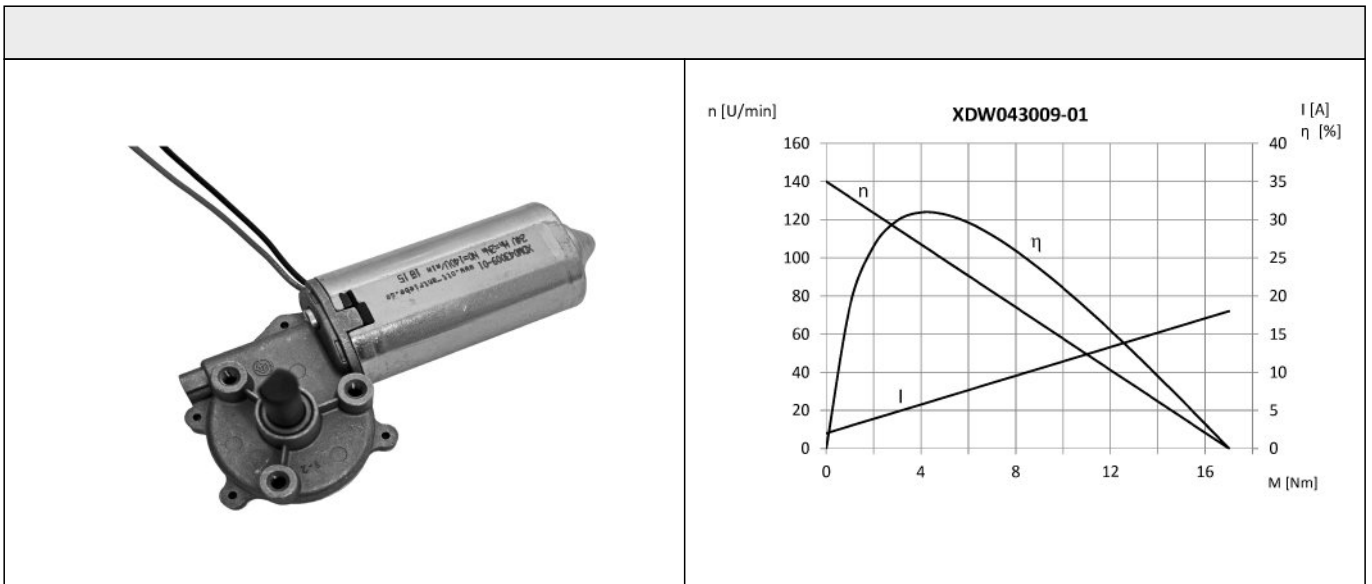
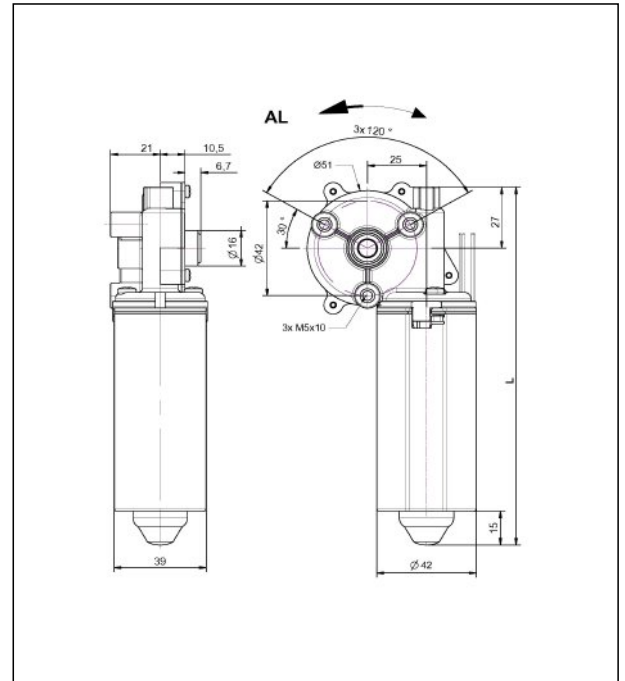


Technische Daten			
Nennspannung	U_N	[Volt]	24
Leerlaufdrehzahl	n_0	[min ⁻¹]	140
Nennmoment	M_N	[Nm]	2,00
Einschaltdauer	%		10
Ein		[min]	
Anlaufmoment	M_A	[Nm]	17,00
Getriebeübersetzung			62:1
Ankerwiderstand	2Lamellen	R	mOhm
	4Lamellen	R	mOhm
Zahnradwerkstoff			Kunststoff
Hall IC			
	Impulse/Umdrehung Antriebswelle		
	Ausgangskanäle		
Bemerkung			
Schutzart			IP20
Gewicht		[kg]	0,71



Abtriebswelle W147

Schaltbild S30

Anschluss KA10