

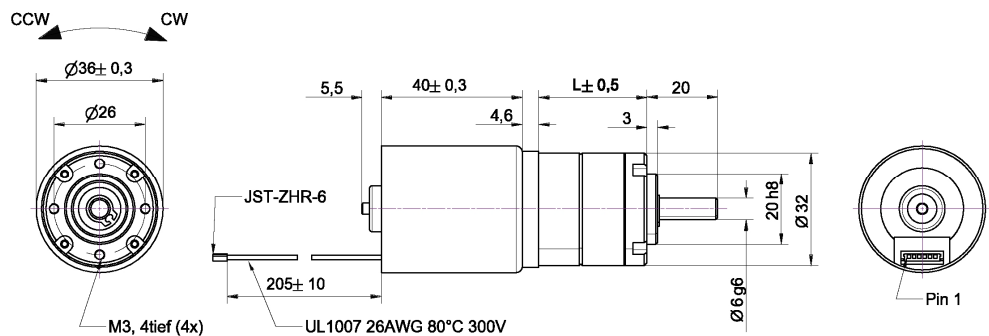
Motortyp XEP0360320xxx-004

EC-Motor mit Planetengetriebe
integrierte Reglerelektronik
Nennspannung 24V



Abmaße

Getriebe- übersetzung	L
1:3,7 – 1:6,75	21,3
1:13,73 – 1:45,56	30,8
1:50,89 – 1:307,54	40,3



Achtung:
Steuersignale
Start / stop, CW/CCW
max. 24 VDC Eingangsspannung
Verpolungsschutz

nicht maßstabsgetreu!

Pin	Bezeichnung	Bemerkung
1	24V	Nennspannung 24VDC ±10%
2	GND	
3	CW / CCW	GND= CCW / offen=CW Nur im Stillstand umschalten
4	PWM	PWM Frequenzbereich: 20kHz / $U_{pp}=5V$ 0% PWM (GND) = 100% Drehzahl 100% PWM = 0% Drehzahl
5	FG	Impulse = 2 pro Umdrehung ($U_{pp}=5V$)
6	START / STOP	GND = STOP / offen = START

Motordaten:

Nennspannung	Nennmoment	Nenndrehzahl	Nennstrom	Nennleistung
24V	2 Ncm	4316 U/min	≤ 0,54A	8,6 W

Art.-Nr.	L mm	i	n ₀ [U/min]	M _n Nm	M _{zul.} Nm
XEP0360320003-004	21,3	3,70	1378	0,06	0,75
XEP0360320004-004		4,28	1192	0,07	
XEP0360320005-004		5,18	985	0,08	
XEP0360320014-004	30,8	13,73	371	0,21	2,25
XEP0360320016-004		15,88	321	0,24	
XEP0360320018-004		18,36	278	0,28	
XEP0360320019-004		19,20	266	0,29	
XEP0360320022-004		22,20	230	0,33	
XEP0360320025-004		25,01	204	0,38	
XEP0360320027-004		26,85	190	0,40	
XEP0360320029-004		28,93	176	0,43	
XEP0360320035-004		34,97	146	0,52	
XEP0360320051-004		40,3	50,89	100	
XEP0360320059-004	58,85		87	0,82	
XEP0360320068-004	68,06		75	0,95	
XEP0360320071-004	71,16		72	1,00	
XEP0360320079-004	78,71		65	1,10	
XEP0360320093-004	92,70		55	1,30	
XEP0360320095-004	95,17		54	1,33	
XEP0360320100-004	99,50		51	1,39	
XEP0360320107-004	107,20		48	1,50	
XEP0360320115-004	115,07		44	1,61	
XEP0360320124-004	123,97		41	1,74	
XEP0360320130-004	129,62		39	1,81	
XEP0360320139-004	139,13		37	1,95	
XEP0360320150-004	149,90		34	2,10	
XEP0360320169-004	168,84		30	2,36	
XEP0360320181-004	181,24		28	2,54	
XEP0360320195-004	195,26		26	2,73	
XEP0360320236-004	236,09		22	3,31	